

MONTAGE OG VEDLIGEHOLD AF

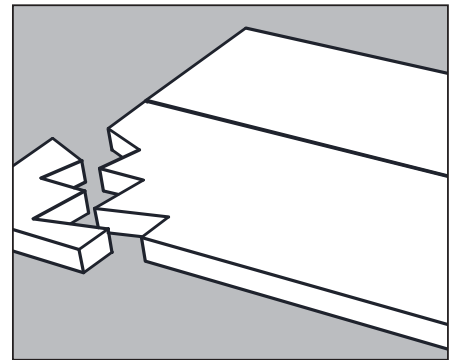
KOMPAKTLAMINAT- BORDPLADER

KONTROLLÉR BORDPLADEN VED MODTAGELSEN



Finder du grund til at reklamere over det leverede produkt, skal dette ske til din forhandler inden montage påbegyndes og senest 8 dage efter modtagelse.

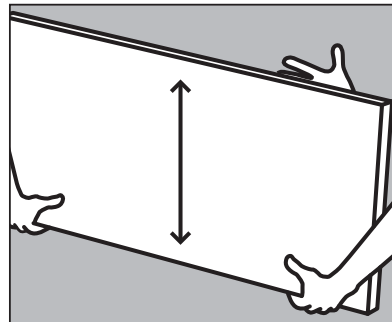
Monterede bordplader betragtes som værende godkendte. Synlige fejl og mangler vil derfor ikke være dækket af produktgarantien.



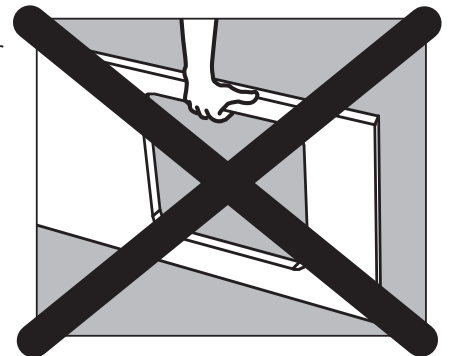
TRANSPORT OG OPBEVARING

Løft og indbæring af bordpladen skal altid foregå med pladen oprejst på langkanten. Pladen må aldrig bæres liggende.

Bordpladerne bør monteres inden 8 dage fra modtagelsen. Indtil da skal de opbevares i emballagen, vandret liggende med strøer under hver plade. Også mellem gulv og den nederste plade skal der være strøer, da der tit er fugt i gulvet. Rummet skal være opvarmet til 20 grader og have en luftfugtighed på ca. 50%, for at pladerne ved udpakning er rette og derved nemme at montere.



Et eventuelt udskæringshul eller en gennemboring må under ingen omstændigheder benyttes som »håndtag«.



GENEREL INFORMATION

For at bordpladen kan leve op til jeres forventninger, er det vigtigt, at bordpladen transporteres, monteres og vedligeholdes korrekt. Hvis dette opnås, har I glæde af bordpladen de næste mange år.

Denne vejledning vil give de rette forudsætninger for korrekt montage og vedligehold af bordpladen.

Laminat er modstandsdygtig overfor almindelige kemikalier og rengøringsmidler i husholdningen. Dog ikke kraftige syrer og baser. Laminaten er varmefast og tåler varme op til 180°C. Benyt dog altid afsætningsmuligheder, da metalgryder let overstiger opvarmningspunktet, hvorved overfladen beskadiges for bestandigt.

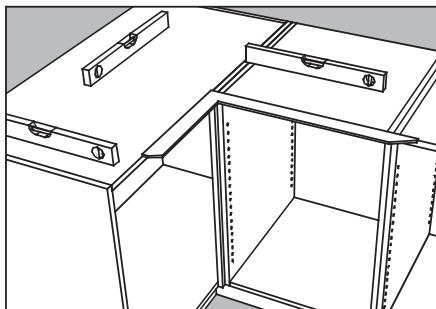
El-kedler, kaffemaskiner og lignende bør ikke stå på eller ved samlinger, da utætheder/kondens eller lignende kan forårsage vandindtrængning, som vores garanti ikke dækker.

Skurepulver, ståluld eller andre slibende rengøringsmidler bør undgås, da disse midler kan ridse laminaten.

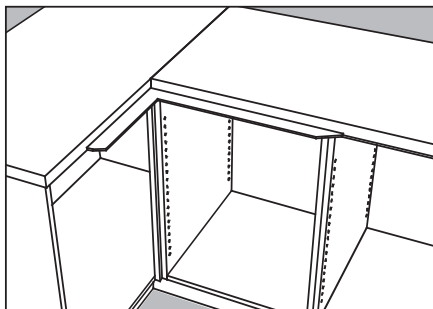
Rødvin, blæk, rødbedesaft eller anden stærk frugtfarve bør fjernes hurtigst muligt for at undgå misfarvning af laminaten. Laminaten er meget slidstærk. Anvend dog aldrig knive direkte mod laminatoverfladen, men benyt altid skærebørst og undgå materialer som f.eks. lertøj og støbejernsgryder – det kan ridse bordpladen.

MONTAGE AF KOMPAKTLAMINATBORDPLADER

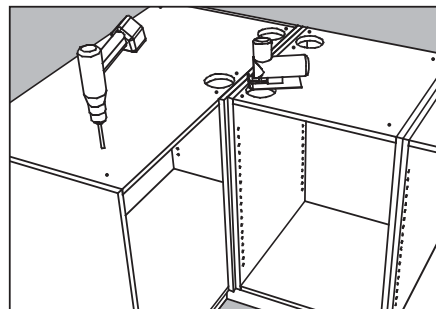
FØR MONTERINGEN



Før monteringen skal du ved hjælp af vaterpas kontrollere, at de monterede køkkenelementer er opstillet vandret og i vinkel på hinanden. Forekommer der mindre niveauforskelle, kan det være vanskeligt af få en samling til at passe. Dette kan afhjælpes af et passende tyndt stykke finér eller lignende materiale.

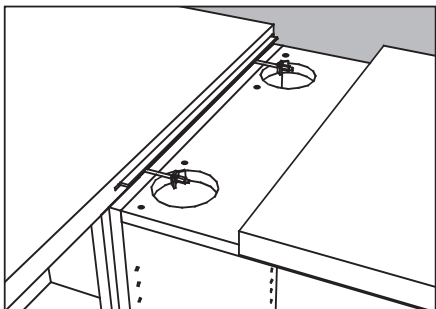


Bordpladesættet lægges løst op på køkkenelementerne for at kontrollere, om mål og vinkler passer. Derefter tages bordpladen af køkkenelementerne igen. Passer bordpladen ikke, kontakt da omgående din forhandler. Bemærk: Alle vinkler er produceret ud fra 90 grader, med mindre andet er bestilt.

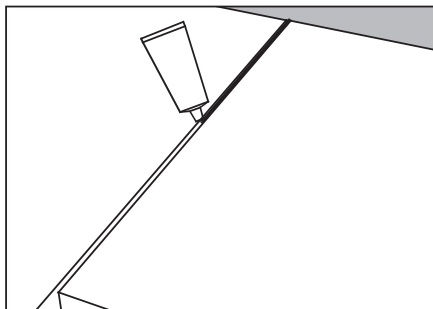


Hvis der er top i skabene, skal der skæres hul i toppen, for at tilspænding af eventuelle bordpladesamlinger med spændebeslag kan foretages inde fra skabet. For fastgørelse af bordpladen bores der et 3 mm. hul igennem skabstoppen i forkant, på midten og i bagkant for hver 300 mm. I længderetning ved forkant og bagkant for hver 600 mm.

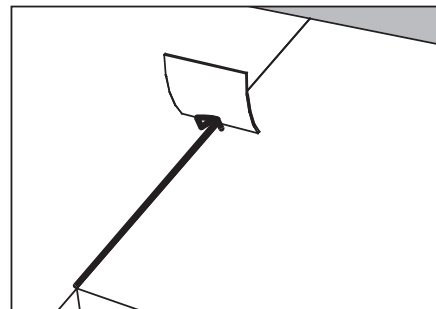
SELVE MONTERINGEN



Ved samlinger tilpasses den medsendte fer i længden, inden den monteres i notgangen. Pladerne skubbes ikke helt sammen og samlebeslagene monteres.

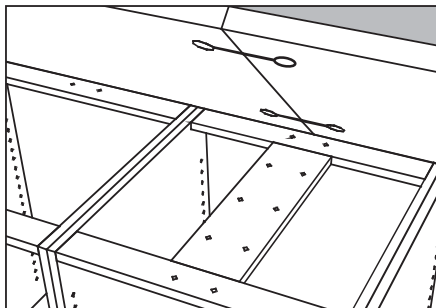


Forseglingsmaterialet, som skal være den medfølgende smalfugemasse (ikke silikone/trælim), fyldes herefter ned i samlingen, således at man opnår optimal forsegling. Der ydes ikke garanti i forbindelse med vandindtrængning i samlingerne. Derefter skubbes pladerne helt sammen.

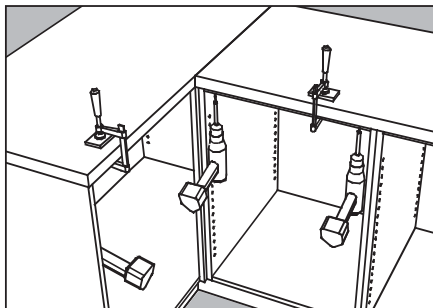


Efter ca. 5 min. fjernes det overskydende forseglingsmateriale med et stykke pap. Altid fra bagkant mod forkant. Pappet trækkes altid mod mørtøren, således at forseglingsmaterialet trykkes ned i stedet for op. Eventuelle rester af forseglingsmaterialet kan fjernes med sæbevand.

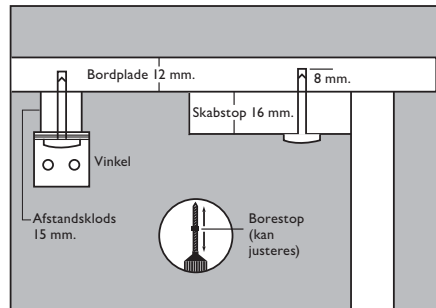
FASTGØRELSEN



Ved plademontering på elementer uden top skal samlingen understøttes i hele længden med planplade (f.eks. spånplade/krydsfiner eller lign.). Bemærk: Enhver samling skal altid understøttes og monteres med skrue parvis.



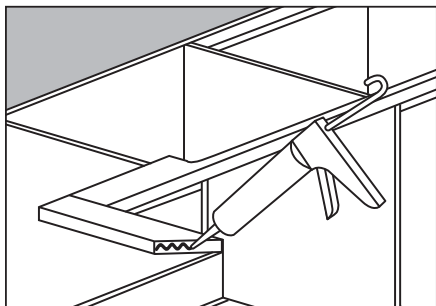
Bordpladen fastgøres til køkkenelementerne ved hjælp af de forborede skruehuller. Bordpladen fastholdes eventuelt med skruetvinger under fastgørelsen, men husk beskyttelsesklodser for at undgå at beskadige overfladen.



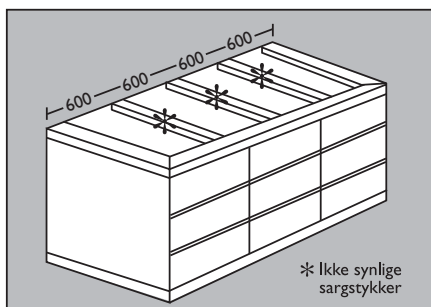
I den medfølgende servicepakke til kompaktlaminatpladen er der de nødvendige skrue og vinkler, samt 3 mm. bor med justerbar stop. Bor 8 mm. op i bordpladen. Ved skabe uden top skal der bruges de medfølgende vinkler og afstandsklodser.

MONTAGE AF KOMPAKTLAMINATBORDPLADER

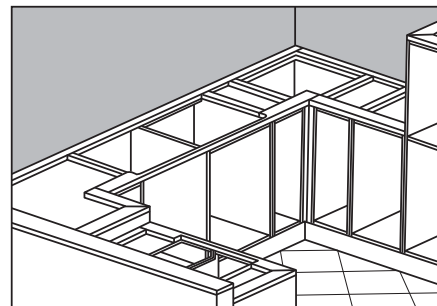
FASTGØRELSEN MED SARGLISTER



Der skal fuges mellem samlingerne. Sargstykker, som er synlige, er påført en forkant og tilpasset den enkelte bordplade.

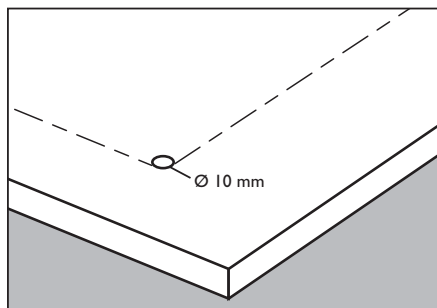


Sargstykker, som ikke er synlige, har ingen forkant, og skal tilpasses i længden af montøren. Max. afstand mellem disse er 600 mm.

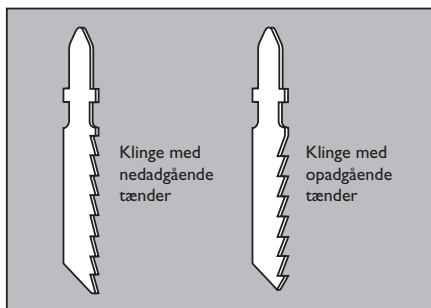


Efter endt montering skal det sikres, at de to forskellige lister tilsammen udgør en forsvarlig kerne.

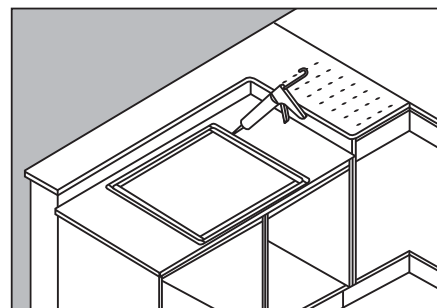
UDSKÆRINGER



Generelt ved alle udskæringer er det vigtigt, at alle hjørner forbores med et 10 mm bor, således at skarpe hjørner undgås, da disse kan forårsage revnedannelser.



Savning fra forsiden med en opadgående klinge kan forårsage oprifter i overfladen.



Til ilægning/montering af planintegrerede kogeplader skal der fuges hele vejen rundt om kogepladen. Sørg for, at der er fugemasse nok til, at fugen kan glittes helt jævnt hele vejen rundt. Fugemassen kan bestilles sammen med kogepladen.

VEDLIGEHOJDELSE AF BORDPLADER

KOMPAKTLAMINAT:

Den daglige rengøring kan normalt klares med rent vand og en opvredet klud. Ved brug af opvaskemiddel kan dette med tiden give en fedtet overflade, der fjernes med lige dele vand og klorin. Anvend en klud eller børste. Anvendes klorin, skal man sørge for udluftning. Pladen vaskes af med lunkent vand efter endt behandling.

FORTYNDER:

Anvendelse:

Anvendes til at fjerne svære smudspletter på laminaten som f.eks. limrester, silikone eller lign. Fortynder bør ikke anvendes på overfladebehandlede emner som f.eks. lakerede bagkanter, da dette kan medføre varige skader.

Farligt:

Kan give lungeskader ved indtagelse. Undgå indånding af dampe. Emballage skal holdes tæt lukket og opbevares på et godt ventileret sted. Holdes væk fra antændelseskilder. Rygning forbudt. Træf foranstaltninger mod statisk elektricitet. Må ikke komme i kloakfløb. Må kun bruges på steder med god ventilation. Ved indtagelse – undgå at fremprovokere opkastning: Kontakt omgående læge og vis beholder eller denne skrivelse.

Indeholder:

Naphtha (Råolie), Hydrogenbehandlet.

LAMINATE CLEANER:

Anvendelse:

Renser, affedter og fjerner pletter på overflader af laminat.

Produktet »frisker« overfladen op. Smør et tyndt lag på emnet og gnid efter med en klud eller svamp (aldrig køkkenrulle). På ru og ujævne overflader kan en børste anvendes. Produktet renser effektivt og efterlader en flot finish, som virker smudsafvisende.

VEDLIGEHOJDELSE AF VASKE

Vores sortiment af vaske indeholder mere end 200 forskellige stål-, emalje- og porcelænsvaske fra anerkendte leverandører.

STÅLVASKE:

Aftørres med en opvredet klud. Da vasken er rå og ubehandlet bliver vasken misfarvet, hvis den ikke rengøres med skurepulver eller specialprodukter, der findes i dagligvarehandlen. Undgå ståluld, da det kan efterlade små partikler, der kan udvikle sig til rustpletter.

EMALJEVASKE:

Rengøres bedst med vand og en opvredet klud. Skulle der opstå misfarvninger, fjernes disse bedst med lige dele vand og klorin. Anvend ikke skurepulver, da dette ridser emaljen.

PORCELÆNSVASKE:

Rengøres bedst med de i handlen værende, flydende rengøringsmidler. Undgå skurepulver og andre slibende rengøringsmidler.

STØBTE VASKE:

Den daglige vedligeholdelse er enkel. Brug en almindelig skuresvamp med lidt opvaskemiddel, hvis vasken er tilsmudset. Ved kraftig kalkaflejring kan man lade varm eddike 7% stå i kummen i nogle minutter. Skyl efter med vand.

Generelt:

Det anbefales at aftørre vasken efter brug med en blød klud eller et blødt håndklæde for derved at mindske risikoen for skjolder eller lignende. Kontakt evt. salgssted/forhandler mht. eventuelle specialprodukter fra vaskeleverandøren.

GARANTI

Denne bordplade er fremstillet efter jeres ønsker og opgivne mål. Under fremstillingen er bordpladen underkastet kvalitetskontrol, der sikrer, at vores kvalitetsmål overholdes.

Eventuelle skader eller skrammer, der bliver fundet efter monteringen, henføres til montageskader, der ikke er dækket af vores produktgaranti. Reklamationsretten følger købeloven, og omfatter alt, der kan relateres til produktion af bordpladen. Garantien for underlimede vaske er 5 år.